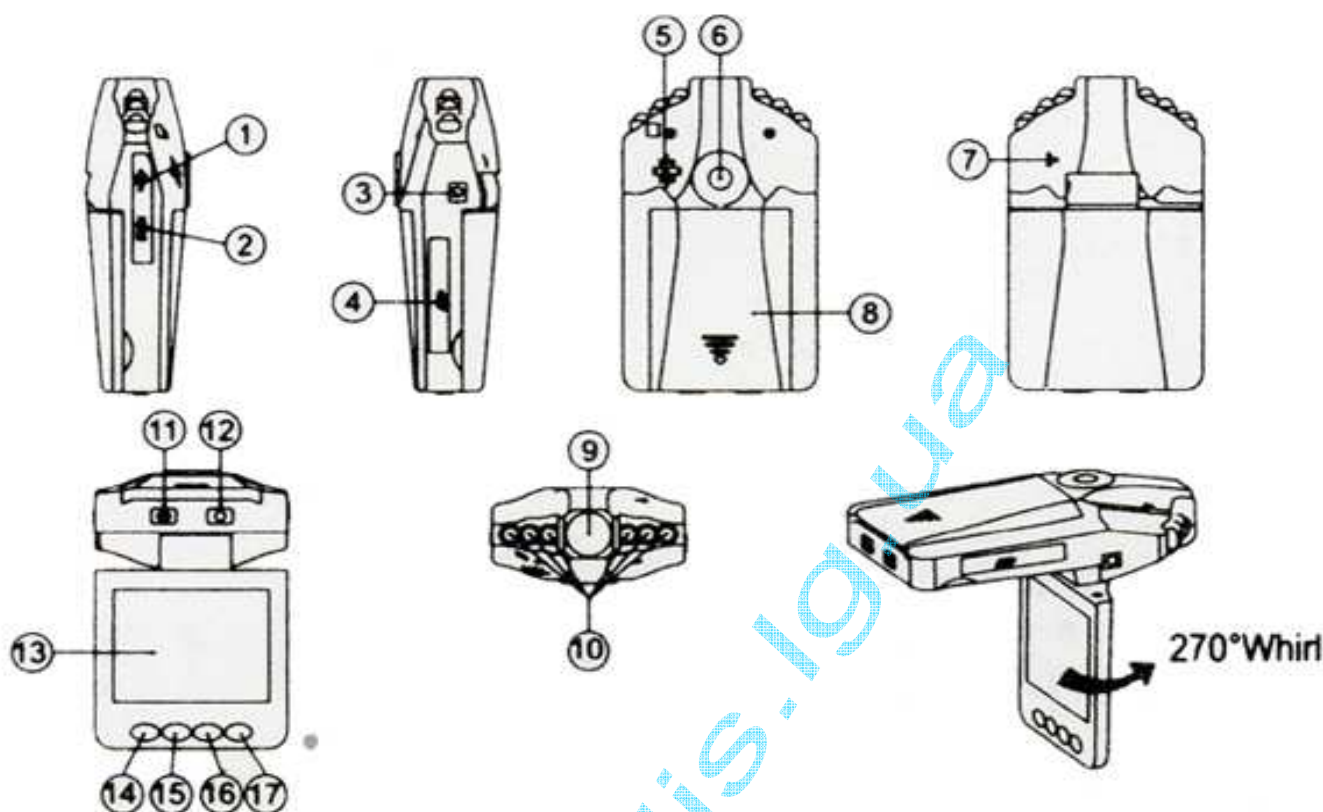


## Внешний вид и Функции



1. USB разъем	10. Инфракрасные светодиоды
2. Разъем HDMI (если предусмотрен)	11. Кнопка ВКЛ/ВЫКЛ, Индикатор зарядки (красный)
3. Разъем питания 5 V	12. Запись/Фото (Рабочий режим – синий индикатор)
4. Разъем карты SD/MMC	13. 2,5 Дюймовый Дисплей
5. Громкоговоритель	14. Кнопка МЕНЮ (MENU)
6. Отверстие для крепления держателя	15. Кнопка ВНИЗ (DOWN)
7. Микрофон	16. Кнопка ВВЕРХ (UP)
8. Крышка батареи	17. Кнопка РЕЖИМ (MODE)
9. Камера	

### Комплект поставки:

Инструкция, Крепление на стекло, Кабель USB, Автомобильное зарядное устройство 12/24 V.

### Использование

Два режима питания:

А) Встроенная Li-Ion батарея

DVR может быть активирован после установки на автомобиль нажатием кнопки ВКЛ (11) в течении 3-х секунд. И выключен последующим нажатием.

Зарядка Аккумулятора: подсоедините USB или автомобильное зарядное устройство. Индикатор зарядки загорится красным и потухнет, когда аккумулятор зарядится.

Б) Подключите автомобильное зарядное устройство. Регистратор автоматически начнет запись. При отключении зарядки регистратор остановит запись и сохранит последний видео файл.

### Запись

Регистратор начнет запись по предустановленным настройкам, индикатор записи будет мигать во время записи. Записанные файлы сохраняются на SD/MMC карте памяти. Чтобы остановить запись нажмите на кнопку Запись (12) или отключите питание. При активированном датчике движения Видеорегистратор начнет запись когда автомобиль начнет движение, и остановит ее, когда автомобиль остановится.

### Режим Фото камеры

Включите устройство и нажмите кнопку Режим (17), чтобы войти в режим Фото камеры. Чтобы сделать снимок нажмите кнопку Запись/Фото (12)

#### **Просмотр и удаление:**

Включите видеорегистратор и нажмите кнопку Режим (17) дважды, чтобы войти в режим просмотра. Нажмите кнопку ВВЕРХ (16) или ВНИЗ (15) для выбора файла. Если это видео файл – он может быть проигран или остановлен нажатием на кнопку ЗАПИСЬ (12). Если Вы хотите удалить файл – нажмите кнопку МЕНЮ (14) для входа в режим удаления, а после, выберите Один, Все или Выбор кнопкой ЗАПИСЬ. Выберите необходимые файлы кнопкой ВВЕРХ, ВНИЗ и подтвердите удаление кнопкой ЗАПИСЬ. Так же В этом меню Вы можете включить режим миниатюр и отрегулировать громкость.

#### **Настройки:**

Включите Регистратор и нажмите кнопку МЕНЮ для входа в режим настроек. Движение по меню ВВЕРХ/ВНИЗ, подтверждение ЗАПИСЬ. Нажмите кнопку МЕНЮ еще раз для выхода.

#### **А. Режим Видео.**

1. Размер: 1280\*960, 720\*480, 640\*480
2. Режим показа времени: Выкл/Только Дата/Дата и время
3. Датчик Движения: выбор ВКЛ/ВЫКЛ  
Когда включен режим Датчика движения запись будет автоматически начинаться, когда автомобиль или объекты в объективе камеры начнут двигаться.
4. Датчик Звукa: Включить или выключить запись звука
5. Время записи: Выберите продолжительность снимаемых роликов. 2/5/15 минут.

#### **Б. Режим фото камеры**

1. Размер: 1,3/VGA

#### **В. Режим Настроек**

В режиме видео или фото 2 раза нажмите кнопку МЕНЮ для входа в режим настроек.

1. Форматировать: Выберите, если хотите отформатировать SD карту.
2. Язык: Смена языка меню.
3. Общий сброс
4. Частота кадров: 50/60 Гц
5. Ввод Даты и времени
6. Инфракрасные светодиоды: Авто или Откл.

#### **Режим USB**

Подключите Видеорегистратор к компьютеру через кабель USB. В моем компьютере появится съемный USB диск. Можете копировать сохраненные файлы на Ваш компьютер.

#### **Технические данные:**

Характеристики:

Дисплей: 2.5 LCD TFT угол поворота 270 градусов

Камера: 1/4" CMOS WXGA HD Sensor

Угол обзора видеокармеры: 120° по диагонали

Кодек (сжатие): H.264

Разрешение записи: 640x480 / 848x480 / 1280x720 px

Скорость записи (FPS/Кадров в секунду): 10 / 20 / 30

Формат записи: avi

Память: Поддерживает карты памяти SD(SDHC)/MMC до 32 Гб.

Интерфейсы подключения: USB 2.0 (mini-USB)